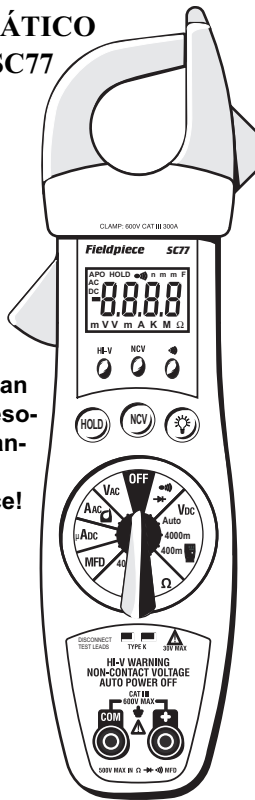


PINZA AMPERIMÉTRICA DIGITAL DE RANGO AUTOMÁTICO

Modelo SC77



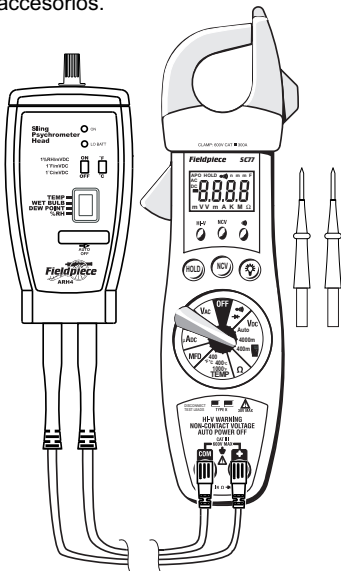
¡Funcionan con accesorios expansores de Fieldpiece!



MANUAL DEL OPERADOR

Funciona con accesorios expansores de Fieldpiece

Conecte su accesorio expansor de Fieldpiece al medidor de serie SC a través de las puntas de silicona de lujo incluidas. Use el rango de 400 mV CC o 4000 mV CC para la mayoría de los accesorios.



SC77 conectado a ARH4 a través de conductores.

Accesorios expansores de Fieldpiece disponibles

Hay un accesorio expansor de Fieldpiece disponible para casi cualquier trabajo. Existen accesorios expansores para medir temperatura,

⚠️ ADVERTENCIAS ⚠️

DESCONECTAR Y DESENCHUFAR LOS CONDUCTORES DE PRUEBA antes de abrir el estuche.

PROBAR LA FUNCIÓN NCV EN UN CABLE CON CORRIENTE CONOCIDO antes de usar.

NO APLIQUE VOLTAJE superior a 30 V CA o 60 V CC al termopar o los enchufes cuando el selector giratorio esté en °F.

RETIRE EL TERMOPAR cuando realice las mediciones de voltaje.

DESCONECTE LOS CONDUCTORES DE PRUEBA cuando tome mediciones de temperatura.

NO APLIQUE VOLTAJE A LOS ENCHUFES cuando el selector giratorio está en microamperios. Incluso bajos voltajes pueden causar sobrecarga de corriente y fundir el fusible. Reemplace el fusible fundido para recuperar la función.

Mantenimiento

Limpie el exterior con un paño seco y limpio. No utilice líquidos.

Reemplazo de la batería: cuando el multímetro muestre " ", debe reemplazar la batería.

Desconecte y desenchufe los conductores, apague el medidor y retire la cubierta de la batería. Reemplace la batería por otra batería 1604 de 9 V tipo NEDA.

Símbolos que se utilizan:

- Precaución, riesgo de descarga eléctrica
- Precaución, consulte el manual.
- Tierra
- Doble aislamiento

superheat, subcooling, % H.R., bulbo húmedo, punto de rocío, vacío (micrones de mercurio), manómetro (pulgadas de columna de agua), amperios de CA y CC, alto voltaje, CO, CO₂, velocidad del aire y mucho más.

Voltaje sin contacto

Con la lengüeta NCV (voltaje sin contacto) en la punta de la pinza cerca de un voltaje de CA, oprima el botón NCV. El LED de NCV se encenderá y el indicador acústico emitirá una señal acústica. La función NCV es bastante sensible como para detectar 24 V CA en termostatos.

Indicador de alto voltaje

En cualquier rango de V CA/V CC, cuando toque un voltaje mayor a 30 V, el indicador acústico emitirá una señal acústica y el LED rojo de alto voltaje parpadeará. ¡TENGA CUIDADO!

Mediciones de corriente

La mordaza fija es más larga que la mordaza móvil para facilitar la selección de un solo cable de un conjunto de cables. Con las mordazas cerradas, separe un cable utilizando la mordaza fija larga. Deslícelo hacia la esquina donde las dos mordazas se juntan. Luego, abra las mordazas para dejarlo entrar. Puede seleccionar el cable sin necesidad de mantener abiertas las mordazas.

Microamperios

Para medir la corriente del diodo de llama en un control de calentador.

Capacitancia

Para capacitores de arranque y de ignición. Desconecte primero el capacitor de la alimentación. Cortocircuite los terminales para descargar los capacitores. Desconecte

Para su seguridad...

General: desconecte los conductores de prueba antes de abrir el estuche. Inspeccione los conductores de prueba en busca de daños al material de aislamiento o metal expuesto. Reemplace si observa algo sospechoso. Nunca se conecte a tierra cuando efectúe una medición eléctrica. No toque tubos metálicos expuestos, tomacorrientes, elementos de instalación, etc., que podrían estar haciendo tierra. Mantenga su cuerpo aislado, sin hacer contacto a tierra, usando ropa seca, zapatos de caucho, tapete de hule o algún material aislante aprobado. Al desconectar un circuito, desconecte el conductor "ROJO" primero, luego el conductor común. Trabaje con otras personas. Haga las pruebas con una mano. Apague la alimentación del circuito que va a probar antes de cortar, desoldar o abrir el circuito. Mantenga sus dedos detrás de los protectores de dedo de las sondas. No mida la resistencia cuando el circuito está energizado. No aplique una potencia mayor al voltaje nominal entre la entrada y la tierra.

Todas las pruebas de voltaje: para el modelo SC77, todos los rangos de voltaje soportan hasta 600 V CC o 600 V CA RMS. No aplique más de 600 V CC o 600 V CA RMS.

Pruebas de corriente alterna: desconecte el medidor del circuito antes de apagar cualquier inductor, incluso motores, transformadores y solenoides. Los transitorios de alto voltaje pueden dañar el medidor sin posibilidad de reparación. No use durante tormentas eléctricas.

cualquier resistor que podría estar entre los terminales del capacitor. El SC77 muestra el símbolo "dsc" cuando el capacitor debe descargarse.

Temperatura

Conecte cualquier termopar tipo K directamente al medidor para medir la temperatura. La medición de temperatura mantendrá una precisión adecuada en entornos con cambios rápidos. Se incluye un termopar. No requiere adaptador.

Calibración de la temp. de campo

Para precisiones de ±1°, calibre el SC77 a una temperatura conocida. Un vaso de agua con hielo estabilizada está muy cerca de los 0 °C (32 °F) y resulta por lo general muy conveniente.

1. Seleccione el rango de °F en el SC77.
2. Retire la cobertura posterior. Mantenga la batería en su lugar con una banda elástica.
3. Estabilizar un vaso grande de agua con hielo.
4. Sumerja la sonda y permita que se estabilice.
5. Ajuste el VR3 (esquina inferior derecha de la tarjeta de circuito impreso) para que se aproxime a 32 °F (0 °C) y luego ajuste el VR4 (debajo del VR3) para estar dentro de 0.1 °F/°C de 32 °F (0 °C).
6. Para calibrar en °C, cierre la conexión puente que se encuentra a la izquierda del VR3.

Mostrar °C o °F

Retire la parte posterior del medidor, ubique la conexión puente en la esquina inferior derecha de la tarjeta de circuito impreso (justo debajo del

Fieldpiece Instruments, Inc.

1900 E. Wright Circle
Anaheim, California, 92806
United States
+1 714 634 1844

www.fieldpiece.com

Fieldpiece
Designed in USA
MADE IN TAIWAN

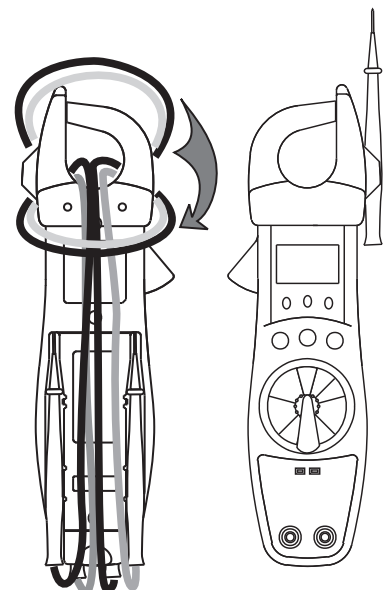
VR3) y cierre la conexión puente para medir la temperatura en °C.

Uso y almacenamiento de los conductores de prueba

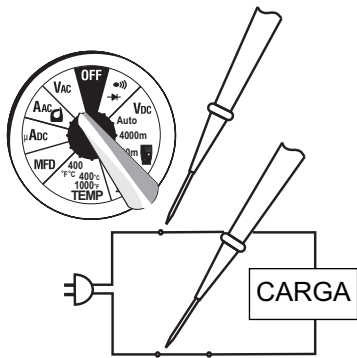
Debido a que el aislamiento de los cables es de silicona, se mantendrán flexibles en climas fríos y no se derretirán en caso de entrar en contacto con un cautín.

Utilice el soporte de sonda de prueba única de la pinza para facilitar la prueba de voltaje.

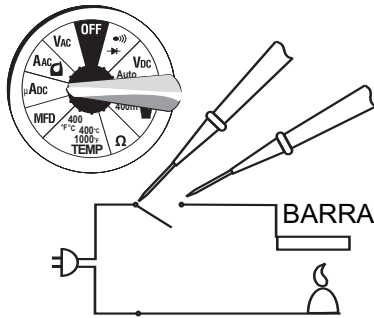
Para facilitar su almacenamiento, envuelva los conductores como se muestra.



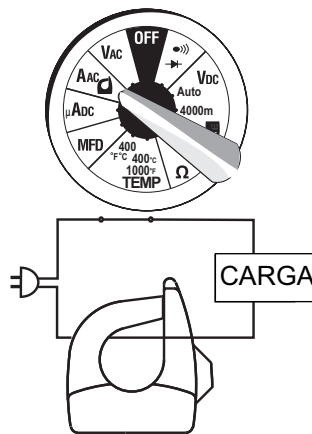
Voltaje



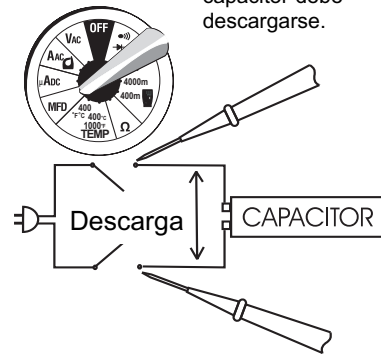
Corriente continua <math><4000 \mu\text{A}</math> CC



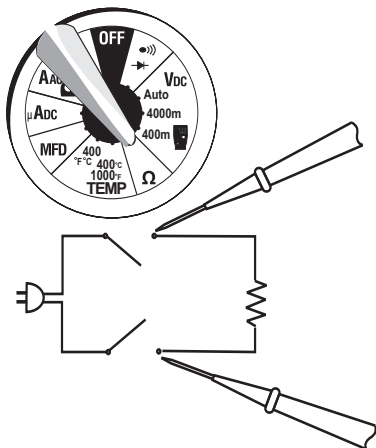
Corriente alterna



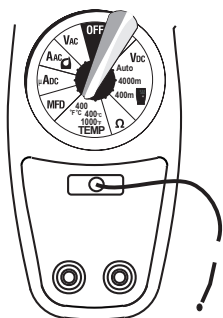
Capacitancia



Resistencia



Temperatura



Verifique que la temperatura medida es estable. Mantenga un buen contacto entre el termopar y lo que se mide.

Desconecte los conductores de prueba del voltaje antes de conectar el termopar.

Selección de rangos

Para voltaje de CC, establezca el medidor al parámetro V CC en vez de V CA como se muestra arriba.

Para todos los rangos y las funciones, seleccione un rango que se encuentre apenas por encima del valor que usted espera. Si la pantalla muestra "OL" (fuera de rango), seleccione un rango más alto. Si la pantalla muestra menos de tres números, seleccione un rango inferior para obtener una mejor resolución.

CE

Este instrumento cumple con las exigencias de las siguientes directivas de la Comunidad Europea: 89/336/CEE (compatibilidad electromagnética) y 73/23/CEE (bajo voltaje), según la enmienda 93/68/CEE (Marca CE).

ESPECIFICACIONES

Pantalla: pantalla LCD con una medida máxima de 4000.

Retención de datos: funciona en todos los rangos

Rango (RNG): funciona en todos los rangos automáticos

Rango excedido: indicación de la marca "OL" (fuera de rango).

Apagado automático: aprox. 10 minutos.

Frecuencia de medición: 2 veces por segundo, nominal.

Entorno operativo: 32 a 122 °F (0 a 50 °C) con <70% de H.R.

Temperatura de almacenamiento:

-4 a 140 °F (-20 a 60 °C), 0 a 80% de H.R. sin batería.

Precisión: especificaciones adecuadas en condiciones ambientales de 73 °F \pm 9 °F (23 °C \pm 5 °C) con <75% de humedad relativa.

Coefficiente de temperatura: 0.1 \times (precisión especificada) por °F/°C; 32 a 66 °F (0 a 19 °C); 82 a 122 °F (28 a 50 °C).

Altitud: 6561.7 pies (2000 metros).

Capacidad de apertura de la mordaza: conductor de 38 mm.

Energía: una batería de 9 voltios estándar, NEDA 1604, JIS 006P, IEC 6F22.

Duración de la batería: 100 horas con carbón zinc; normalmente 200 horas con alcalinas.

Accesorios: un par de conductores de prueba, un par de pinzas caimán pequeñas, termopar tipo K, batería de 9 V (colocada) e instrucciones de funcionamiento.

Seguridad: diseñado para satisfacer las normas IEC/EN61010-1 e IEC/EN61010-2-032, CAT III 600V, clase II y grado de contaminación 2 para uso en interiores, cumple con CE.

Voltios de CC

Rangos: 400 mV, 4000 mV, 40 V, 400 V, 600 V

Resolución: 0.1 mV

Precisión: \pm (0.5% med. + 2 dígitos)

Impedancia de entrada: 3 M Ω en entradas de V, 10 M Ω en entrada de mV

Protección contra sobrecarga: 600 V CC o CA RMS

Protección contra cambios transitorios: 6 kV para 10 μ segundo

Voltios de CA (50 Hz - 500 Hz)

Rangos: 4 V, 40 V, 400 V, 600 V

Resolución: 1 mV

Precisión: \pm (2.0% med. + 8 dígitos) 50 ~ 500 Hz

Impedancia de entrada: 3 M Ω

Protección contra sobrecarga: 600 V CC o CA RMS

Protección contra cambios transitorios: 6 kV para 10 μ segundo

Corriente CA (50 Hz - 60 Hz)

Rangos: 40 A, 300 A

Resolución: 0.01 A

Precisión de CC: \pm (3.0% med. + 10 dígitos) 0 ~ 300 A / 50 ~ 60 Hz

Protección contra sobrecargas: 300 A CA

Corriente continua

Rangos: 400 μ A

Resolución: 0.1 μ A

Precisión: \pm (1.0% med. + 2 dígitos)

Carga de voltaje: 1 V

Protección contra sobrecarga: 500 V CC o CA RMS

Resistencia

Rangos: 400 Ω , 4 k Ω , 40 k Ω , 400 k Ω , 4 M Ω , 40 M Ω

Resolución: 0.1 Ω

Precisión: \pm (1.2% med. + 4 dígitos) en rangos de 400 Ω a 400 k Ω

\pm (1.5% med. + 4 dígitos) en un rango de 4 M Ω

\pm (3.0% med. + 5 dígitos) en un rango de 40 M Ω

Voltios de circuito abierto:

-0.45 V CC típico, (-1.2 V CC en un rango de 400 Ω)

Protección contra sobrecarga: 500 V CC o CA RMS

Temperatura

Rango: -30 a 1000 °F (-35 a 600 °C)

Resolución: 0.1 °

Precisión: \pm 1 °F (3 a 120 °F); \pm 0.5 °C (0 a 49 °C),

\pm 1% + 1.5 °F (-4 a 750 °F); \pm 1% + 1 °C (-20 a 400 °C),

\pm 2% + 4 °F (-30 a -4 °F, 750 a 1000 °F);

\pm 2% + 2 °C (-34 a -20 °C, 400 a 540 °C)

Tipo de sensor: termopar tipo K

Protección contra sobrecargas: 60 V CC o 30 V CA RMS

Continuidad

Rango: 400 Ω

Resolución: 1 Ω

Indicación auditiva: Menos de 25 Ω

Tiempo de respuesta:

500 milisegundos

Protección contra sobrecargas: 500 V CC o CA RMS

El LED verde estará continuamente encendido.

Capacitancia

Rango: 4 μ F, 40 μ F, 400 μ F, 4 mF

1 mF = 1000 μ F

Es decir, 1.425 mF = 1425 μ F

Resolución: 1 nF

Precisión: \pm (3% med. + 10 dígitos)

en un rango de 4 μ F

\pm (3% med. + 5 dígitos) en rangos de 40 μ F a 400 μ F

\pm (5% med. + 20 dígitos) en un rango de 4 mF

Protección de entrada:

500 V CC o CA RMS

Advertencia de alto voltaje

>30 V CA/CC el medidor emite una señal acústica y parpadea el LED rojo.

Voltaje sin contacto

Detecta voltajes de 24 V a 600 V CA (50 Hz a 60 Hz); el indicador acústico emite un chirrido y se enciende un LED rojo brillante y grande. Funciona cuando el selector del medidor se encuentra en cualquier rango.

Fieldpiece
Designed in USA
MADE IN TAIWAN